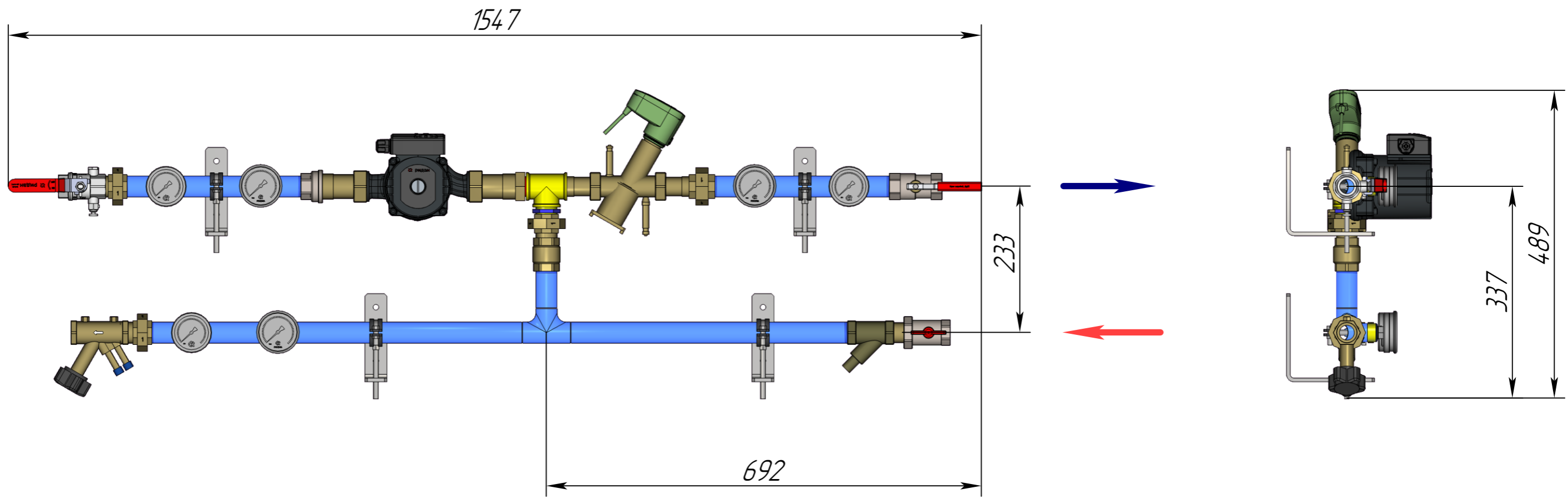
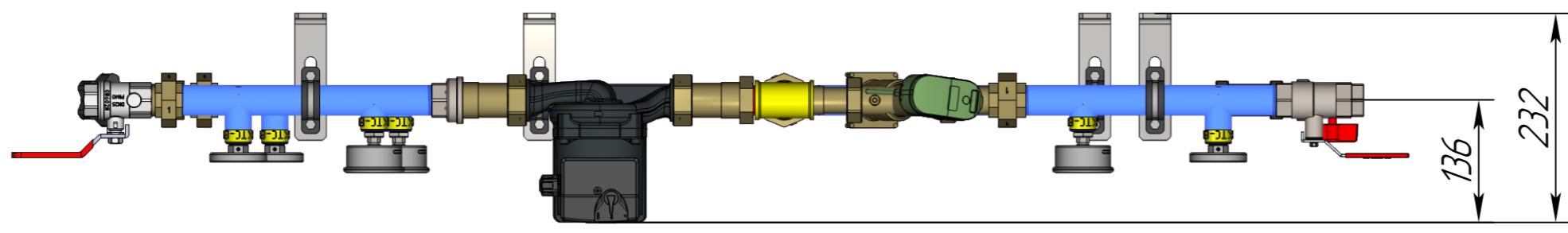


Перв. примен.
Справ. №

122W0114LR

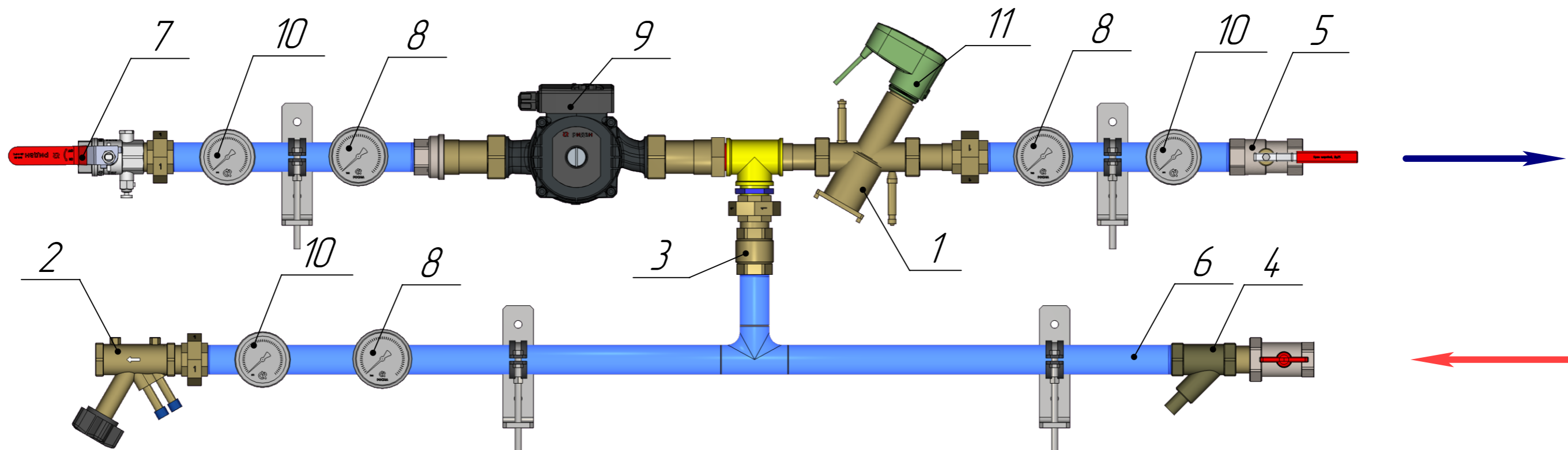


Инд. № подл.
Подп. и дата
Изм. № подл.
Подп. и дата
Взам. инв. №
Инд. № дудл.
Подп. и дата



					122W0114LR			
Изм.	Лист	№ докум.	Подп.	Дата	АУУ-АQT-63-25-25-С-С Прав 0-10В L	Лит.	Масса	Масштаб
Разраб.		Игнатова С.Н.		20.11.24				1:4
Пров.		Бадмацьеренов Ч.Б.		20.11.24				
Т.контр.						Лист 1	Листов 3	
Н.контр.						ридан		
Утв.						Копировал Формат А3		

122W0114LR



Поз.	Наименование	Кол.
1	AQT-R DN25 с ниппелями HP G1 1/4	1
2	Клапан балансировочный MVT-R Ду25	1
3	Клапан обратный, Ду25	1
4	Кран с американкой Ду25	1
5	Кран шаровой, Ду25	1
6	Фильтр с сливным клапаном Ду25	1
7	Кран шаровой BVR-DR DN25	1
8	Манометр TM-310T.00(0-0,6MPa)G1/4.2,5	3
9	Насос RWS 25-80S	1
10	Термометр БТ-31.211(0-120С)G1/2.4.6.2,5	3
11	Электропривод аналоговый АМЕ 120NL, 24В	1

					122W0114LR			
Изм.	Лист	№ докум.	Подп.	Дата	АЧУ-АQT-63-25-25-С-С Прав 0-10В L	Лит.	Масса	Масштаб
Разраб.	Игнатова С.Н.			20.11.24				1:2
Проб.	Бадмацыренов Ч.Б.			20.11.24				
Т.контр.						Лист 2	Листов 3	
Н.контр.						ридан		
Утв.						Копировал Формат А3		

Перв. примен.

Справ. №

Подп. и дата

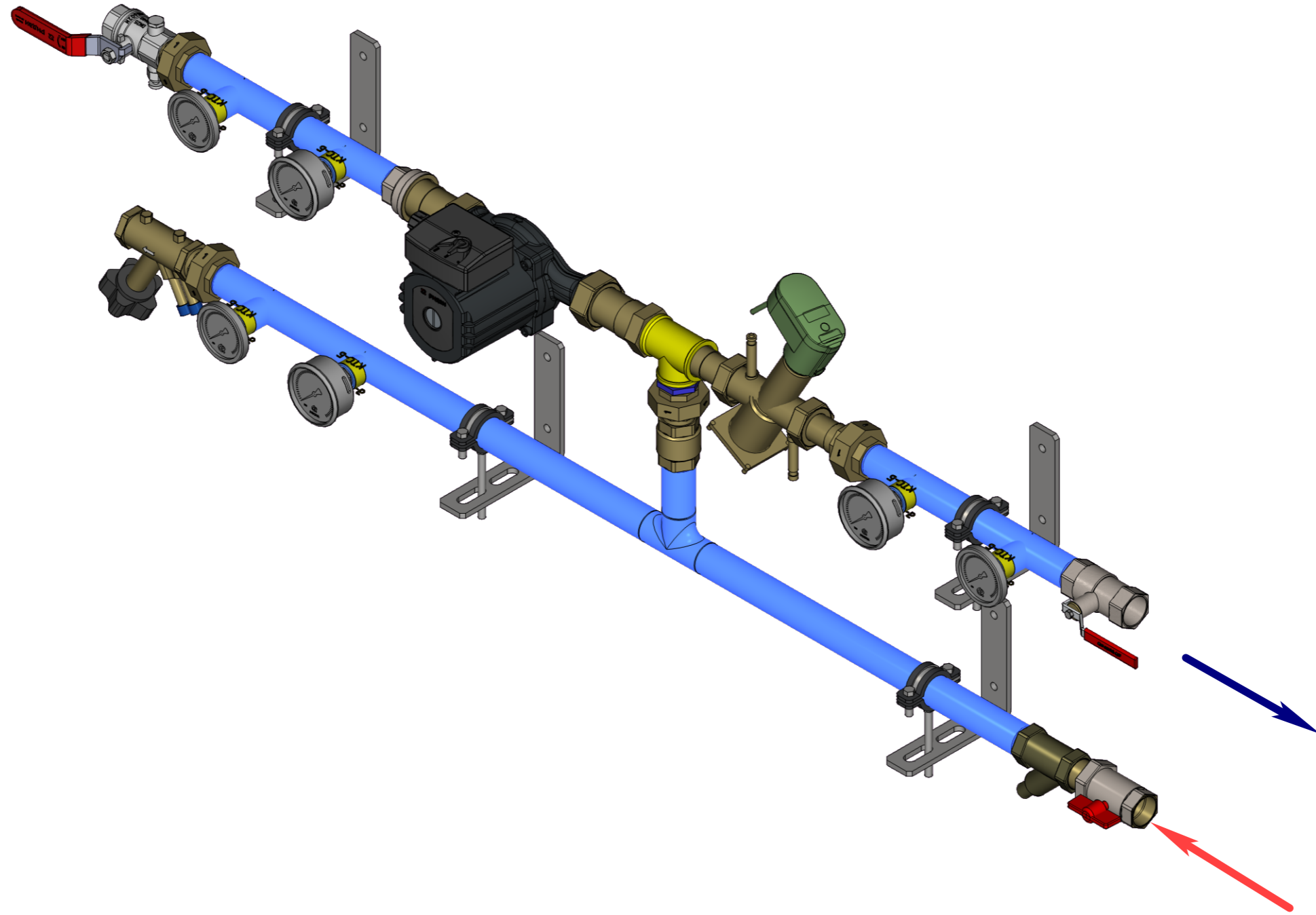
Инв. № дудл.

Взам. инв. №

Подп. и дата

Инв. № подл.

122W0114LR



Перв. примен.

Справ. №


Подп. и дата

Инд. № дцкл.

Взам. инв. №

Подп. и дата

Инд. № подл.

					122W0114LR			
Изм.	Лист	№ докум.	Подп.	Дата	АУУ-АQT-63-25-25-С-С Прав 0-10В L	Лит.	Масса	Масштаб
								1:2
						Лист 3	Листов 3	
						 ридан		
					Копировал Формат А3			